

KAISERLICHES PATENTAMT.



PATENTSCHRIFT

№ 29014

KLASSE 77: SPORT.

AUSGEGEBEN DEN 11. OCTOBER 1884.

HERMANN GANSWINDT IN BERLIN.

Luftschiff mit Lenkvorrichtung.

Patentirt im Deutschen Reiche vom 27. October 1883 ab.

Melöschke

Die Construction dieses lenkbaren Luftschiffes gründet sich darauf, dafs bei dem gröfseren von zwei ähnlichen Ballons das Verhältnifs der Tragkraft zum Querschnitt, also auch nahezu das Verhältnifs der transportablen Maschinenlast zum Widerstand der Luft sich um das Vielfache, um welches er den kleineren an Durchmesser übertrifft, günstiger gestaltet, so dafs einem aufsergewöhnlich grofsen Ballon durch Maschinenkraft eine Eigengeschwindigkeit gegeben werden kann, welche gröfser als die starker Luftströmungen ist.

Fig. 1 ist die Seitenansicht eines solchen Luftschiffes,

Fig. 2 der Grundrifs des unteren Plateaus nebst Maschinenanlage,

Fig. 3 das Rahmensystem und der Querschnitt desselben,

Fig. 4 die Vorderansicht des Luftschiffes,

Fig. 5 der Grundrifs des oberen Plateaus, der Salons mit den Fallschirmen und der Maschinenanlage,

Fig. 6 die Vorderansicht eines solchen Luftschiffes mit doppelter Reihe Lufräder neben einander rechts und links an dem verbreiterten Gestell nebst entsprechender Maschinenanlage,

Fig. 7 die Seitenansicht dazu.

Die wichtigsten constructiven Neuerungen, welche ich für ein solches Luftschiff erfunden habe, sind:

1. Die Anordnung von zwei und mehreren in horizontaler Richtung wirkenden Lufrädern an einem langen, festen, verticalen Gestell und die Anordnung von zwei und mehreren Maschinen an demselben Gestell.

Durch genaue Berechnungen habe ich festgestellt, dafs es bei gröfseren Luftschiffen unvortheilhaft und bei sehr grofsen Luftschiffen unmöglich ist, durch ein einziges Lufrad dem Luftschiff die erforderliche horizontale Geschwindigkeit zu geben; ich wende deshalb mehrere kleinere Lufräder an, deren Gröfse und Anzahl sich aus der Geschwindigkeit und Gröfse des Luftschiffes berechnet. Diese Lufräder bringe ich bei mäfsig grofsen Luftschiffen mit 2, 3, 4, 5, 6 oder 7 Lufrädern in einer Reihe an einem langen, festen, verticalen Gestell *C* unter einander, abwechselnd vor und hinter demselben, möglichst in gleichen Zwischenräumen an, wie in Fig. 1 und 4 durch die Lufräder *EFGH* dargestellt ist, weil dieses von allen denkbaren und bisher construirten Arrangements das geringste Gewicht erfordert, indem die Stärke des Gestelles fast nur darauf berechnet zu werden braucht, die ganze Belastung ein Stück an dem anderen hängend zu tragen, und das Abwechseln der Räder vorn und hinten eine wesentliche Verkürzung des Gestelles ermöglicht. Das Gestell *C* ist mit seinem oberen Ende an einem elliptischen oder rhombenförmigen Rahmen befestigt, welcher durch die Enden des Ballonetzes getragen wird. Eine das Gestell *C* verbiegende Wirkung der Lufräder kann nur in geringem Mafse eintreten (infolge der ungleichmäfsigen Belastung), weil dieselben, auf das ganze Gestell gleichmäfsig vertheilt, in derselben Richtung gleichmäfsig wirken, wodurch das Gestell seiner ganzen Länge nach die Richtung der Resultante einnimmt, welche sich aus der Schwere der ganzen Belastung und der horizontalen Wirkung der Lufräder berechnet.

Wegen dieser vorwärts geneigten Richtung des Gestelles muß dasselbe an dem Netzwerk des Ballons so befestigt werden, daß die Längsachse des Ballons erst durch die volle Wirkung der Lufträder in die horizontale Lage kommt, während der Ruhe derselben sich aber vorn entsprechend nach unten neigt. Parallel mit der Längsachse des Ballons liegen die Wellen der Lufträder.

Bei besonders großen und transportfähigen Luftschiffen vermeide ich dadurch eine zu übermäßige Länge des Gestelles C infolge der großen Anzahl von Lufträdern (6, 8, 10, 12 oder 14), daß ich zwei Reihen der oben beschriebenen Arrangements neben einander anbringe, wie Fig. 6 und 7 darstellen, und bei noch größeren (12, 15, 18 u. s. w. Lufträder) in derselben Weise drei Reihen, denn in diesem Falle berechnet sich der Durchmesser des Ballons im Verhältniß zu dem der Lufträder so groß, daß der elliptische Rahmen B und das Gestell C eine entsprechende Breite erhalten können, ohne zum Querdurchmesser des Ballons in ein unproportionales Verhältniß zu treten.

2. Je nach der Größe und Geschwindigkeit des Luftschiffes und der daraus folgenden Länge des Gestelles C sind zum Betriebe der in horizontaler Richtung wirkenden Lufträder eine oder mehrere Maschinen, welche Dampf, Gas, Kohlensäure und Explosivstoff als Betriebskraft haben können, erforderlich. Ferner wende ich noch eine besondere Maschine zum Betriebe eines horizontalen Rades J an, welches das Luftschiff in verticaler Richtung bewegen soll. Diese Maschinen bringe ich ebenfalls unter einander hängend an dem Gestell an, und zwar eine jede der Maschinen, welche zum Betriebe der in horizontaler Richtung wirkenden Lufträder dienen, in der Mitte zwischen den Lufträdern, welche sie treibt, wie in Fig. 1, 4, 6 und 7 durch die Plateaus nn^1 und n^2 in der Mitte zwischen den Lufträdern $EFGH$ $E^1F^1E^2F^2$ und $G^1H^1G^2H^2$ dargestellt ist, weil durch diese Belastung des Gestelles die geringste das Gestell verbiegende Wirkung der Lufträder eintritt.

3. Durch die Wirkung der Maschine auf dem untersten Plateau, Fig. 2, welche das horizontale Luftrad J treibt, tritt eine Reaction auf das ganze Luftschiff ein, so daß dasselbe sich namentlich während der Landung bei Windstille, wo das Steuer infolge des Stillstandes der horizontal wirkenden Lufträder nicht zur Wirkung kommt, um seine verticale Achse drehen würde.

Um diese Reaction wirkungslos zu machen, wende ich ein verticales, mit seiner Umdrehungsfläche in der Richtung der Längsachse des Ballons stehendes Luftrad R an, welches sich in entsprechend großer Entfernung von dem Gestell, entweder, wie Fig. 1 darstellt, vor, oder, wie

Fig. 7 darstellt, hinter demselben befindet und mit der Welle des horizontalen Rades J durch Riemen- oder Schnurbetrieb in Verbindung gebracht ist, so daß seine Wirkung mit der des horizontalen Rades J proportional ab- oder zunehmen muß.

4. Um beim Verunglücken des Luftschiffes, z. B. durch das Platzen des Ballons, die Passagiere zu retten, sind für dieselben zwei getrennte Salons K und L angebracht, welche schwimmfähig gebaut sind und zu beiden Seiten des Gestelles C frei auf einer entsprechend geformten Unterlage ruhen. Auf dem Dach eines jeden dieser Salons befindet sich, glatt auf einander liegend, eine entsprechend große Anzahl von Fallschirmen, welche beim Verunglücken in folgender Weise selbstthätig in Wirksamkeit treten: Der oberste Fallschirm k ist durch eine Stange und durch mehrere Taue in entsprechend großem Abstand mit dem nächsten Fallschirm fest verbunden, so daß er beim Fallen denselben von den übrigen Fallschirmen abhebt. Diese anderen Fallschirme sind ebenfalls um ihre ganze Peripherie mit einander durch entsprechend lange Taue gg in Verbindung, so daß sie sich nach einander von dem Dache abheben und, in erforderlichen Abständen stehend, in Wirksamkeit treten. Der unterste Fallschirm h ist an dem Salon durch elastische Taue oder Gurte gg befestigt, so daß der Salon sich von der Unterlage abhebt und langsam zur Erde oder event. ins Wasser sinkt. Damit die Fallschirme nicht durch den horizontalen Luftzug, der durch die Vorwärtsbewegung entsteht, abgehoben werden, ist der unterste Fallschirm h mit einem Rand m versehen, in dem die übrigen Fallschirme wie in einem Schutzrahmen ruhen. Trotzdem die Reihe der Fallschirme eine beträchtliche Länge erhält, werden dieselben dennoch sehr schnell zur Wirkung kommen, weil sie der rapide horizontale, durch die Vorwärtsbewegung entstehende Luftzug nach einander schnell nach hinten reißt, bis die Taue gespannt sind. Aus diesem Grunde müssen die Salons zu beiden Seiten so weit herausgerückt werden, bis sie sich außerhalb der Räder befinden.

5. Um trotz der verschiedenen Höhen, in denen sich das Luftschiff bewegt, die Ballonhülle stets gespannt zu erhalten und ohne Gasverlust das Platzen derselben zu verhüten, construire ich den unteren Theil derselben, soweit sie nicht von den Tauen berührt wird, welche das Gestell tragen, aus einem elastischen Rahmensystem, wie in Fig. 3 durch D dargestellt ist. Dasselbe besteht aus rechteckförmigen Rahmen dd , welche für sich selbstständig durch den Ballonstoff ausgefüllt und unter einander auf der inneren Ballonseite durch Gummistreifen ee gasdicht verbunden sind, ferner auf allen vier Seiten außerhalb des Ballons durch

Spiralfedern ff mit einer so bedeutenden Kraft zusammengezogen werden, daß das Rahmensystem auf das Gas eine Compression ausübt, welche genau der Compression gleichkommt, welche das Gas durch den Druck der Luft auf die Spitze des Ballons bei der Geschwindigkeit erfährt, für die das Luftschiff construirt ist, so daß dieser durch die Vorwärtsbewegung des Luftschiffes entstehende äußere Luftdruck keine größere Compression des Gases mehr herbeiführen kann.

In den höheren Luftschichten aber, wo zu diesem äußeren Druck noch eine größere Expansionskraft des Gases infolge des verringerten Atmosphärendruckes hinzukommt, müssen die Spiralfedern ff nachgeben; das Rahmensystem bauscht sich infolge dessen nach unten aus und der Ballon erhält dadurch mehr Inhalt, bis das Gas proportional der dünneren Luftschicht sich verdünnt hat. Bei dem Sinken des Ballons ziehen die Spiralfedern sich wieder zusammen. Da aber bei größerer Geschwindigkeit des Luftschiffes der Druck des Gases auf jeden Quadratmeter der Hülle einem bedeutenden Gewicht gleichkommt und die Federn ff nach dem Rande zu proportional ihrer Entfernung vom Mittelpunkt des Rahmensystems D verstärkt werden müssen, würden sie bei zu großer Ausdehnung desselben ein zu großes Gewicht erfordern. Aus diesem Grunde und um die Ballonhülle gegen den oben erwähnten äußeren Luftdruck zu verstärken, umgebe ich dieselbe mit den parallelen Gurten oder Reifen aa , Fig. 1, welche das Rahmensystem in mehrere Streifen theilen, die infolge ihrer geringeren Breite auch nur eine geringere Stärke der Spiralfedern ff erfordern. Zur Versteifung dieser Reifen aa wende ich die radialen Kreuzbänder bb an.

PATENT-ANSPRÜCHE:

1. Die Anordnung von 2, 3, 4, 5, 6 oder 7 in horizontaler Richtung wirkenden Lufträdern an einem langen, festen, verticalen Gestell unter einander, abwechselnd vor und hinter demselben, wie in Fig. 1 und 4 durch die Lufträder $EFGH$ an dem Gestell C dargestellt ist, oder für größere und sehr transportfähige Luftschiffe mit 6, 8, 10, 12 oder 14 Lufträdern in zwei, oder mit 12, 15 oder 18 u. s. w. Lufträdern in drei Reihen solcher Arrangements der Luft-

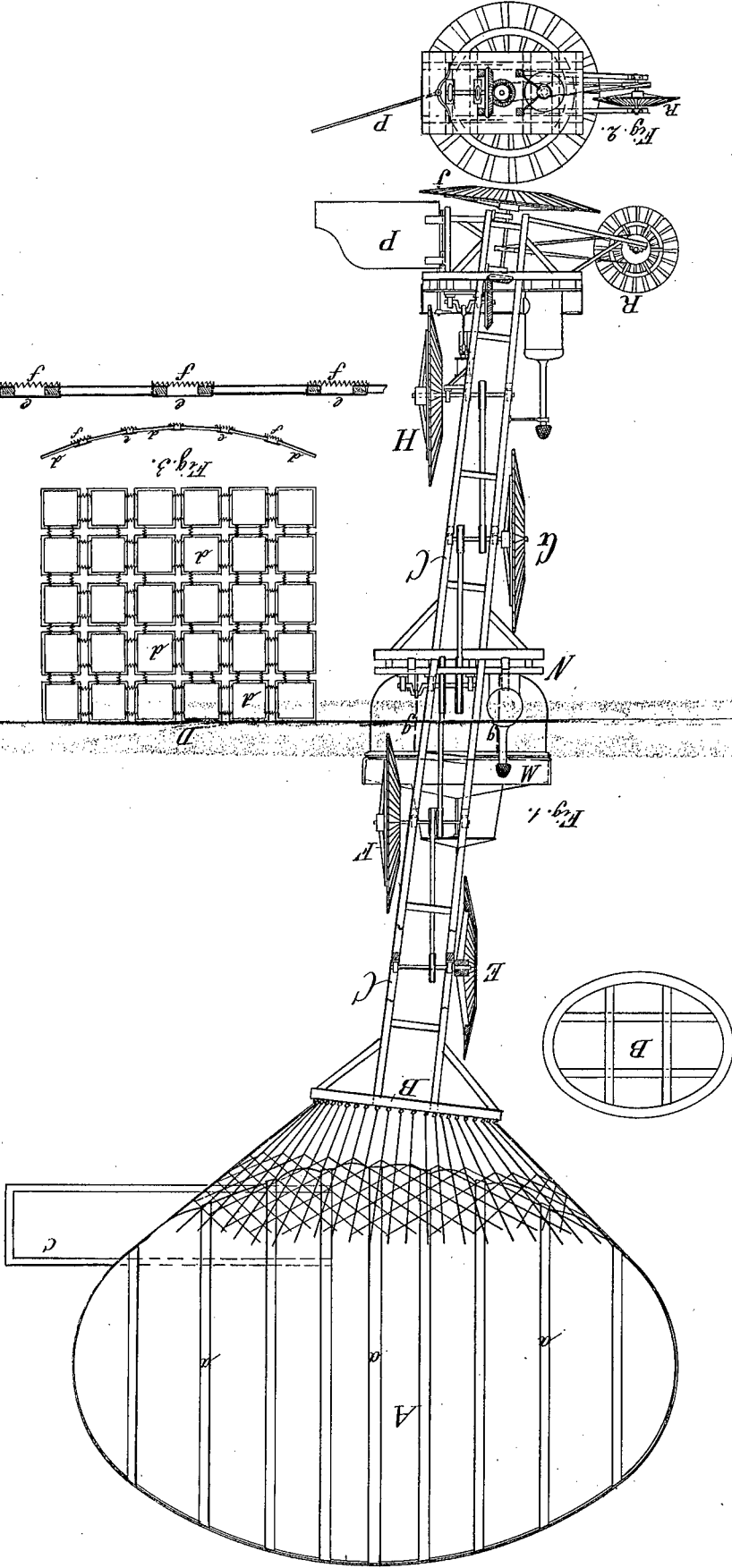
räder neben einander, wie in Fig. 6 und 7 durch die Lufträder $E^1 F^1 E^2 F^2$ und $G^1 H^1 G^2 H^2$ für zwei Reihen dargestellt ist.

2. Die in Fig. 1, 4, 6 und 7 dargestellte Anordnung von zwei und mehreren Maschinen, unter einander hängend an dem langen, verticalen Gestell C , und zwar eine jede der zum Betriebe der in horizontaler Richtung wirkenden Lufträder bestimmten Maschinen in der Mitte zwischen den Rädern, welche sie treibt.
3. Die in Fig. 1, 4, 6 und 7 dargestellte Anwendung eines mit dem horizontalen Rade J durch Riemen- oder Schnurbetrieb in Verbindung gebrachten verticalen, mit der Umdrehungsfläche in der Richtung der Längsachse des Ballons stehenden Luftrades K .
4. Die in Fig. 4 und 6 gezeichnete Anordnung der Salons K und L mit den Fallschirmen hh , den Gurten oder Bändern gg , dem an dem untersten Fallschirm angebrachten Rand M und dem durch eine Stange von den übrigen Fallschirmen getrennten Fallschirm k .
5. Die Construction des unteren Theiles der Ballonhülle, soweit sie nicht von den Tauen berührt wird, welche das Gestell C tragen, aus einem elastischen Rahmensystem D , wie Fig. 3 darstellt, das aus rechteckförmigen, mit Ballonstoff ausgefüllten selbstständigen Rahmen dd besteht, welche unter einander auf der inneren Ballonseite durch die Gummistreifen ee gasdicht verbunden sind und auf allen vier Seiten außerhalb des Ballons durch Spiralfedern ff mit einer bedeutenden Kraft zusammengezogen werden, so daß das Rahmensystem auf das Gas eine Compression ausübt, welche genau der Compression gleichkommt, welche das Gas durch den Druck der Luft auf die Spitze des Ballons bei der Geschwindigkeit erfährt, für die das Luftschiff construirt ist, das Ganze in Verbindung mit den parallelen Gurten oder Reifen aa , welche dieses Rahmensystem in Streifen theilen und zugleich die Hülle verstärken sowohl gegen den durch die Vorwärtsbewegung des Luftschiffes entstehenden Luftdruck auf die Ballonspitze, als auch gegen die Expansionskraft des Gases, wenn der Ballon in höhere Luftschichten steigt.

Hierzu 4 Blatt Zeichnungen.

HERMANN GANSWINDT IN BERLIN.
Luftschiff mit Lenkvorrichtung.

Blatt I.

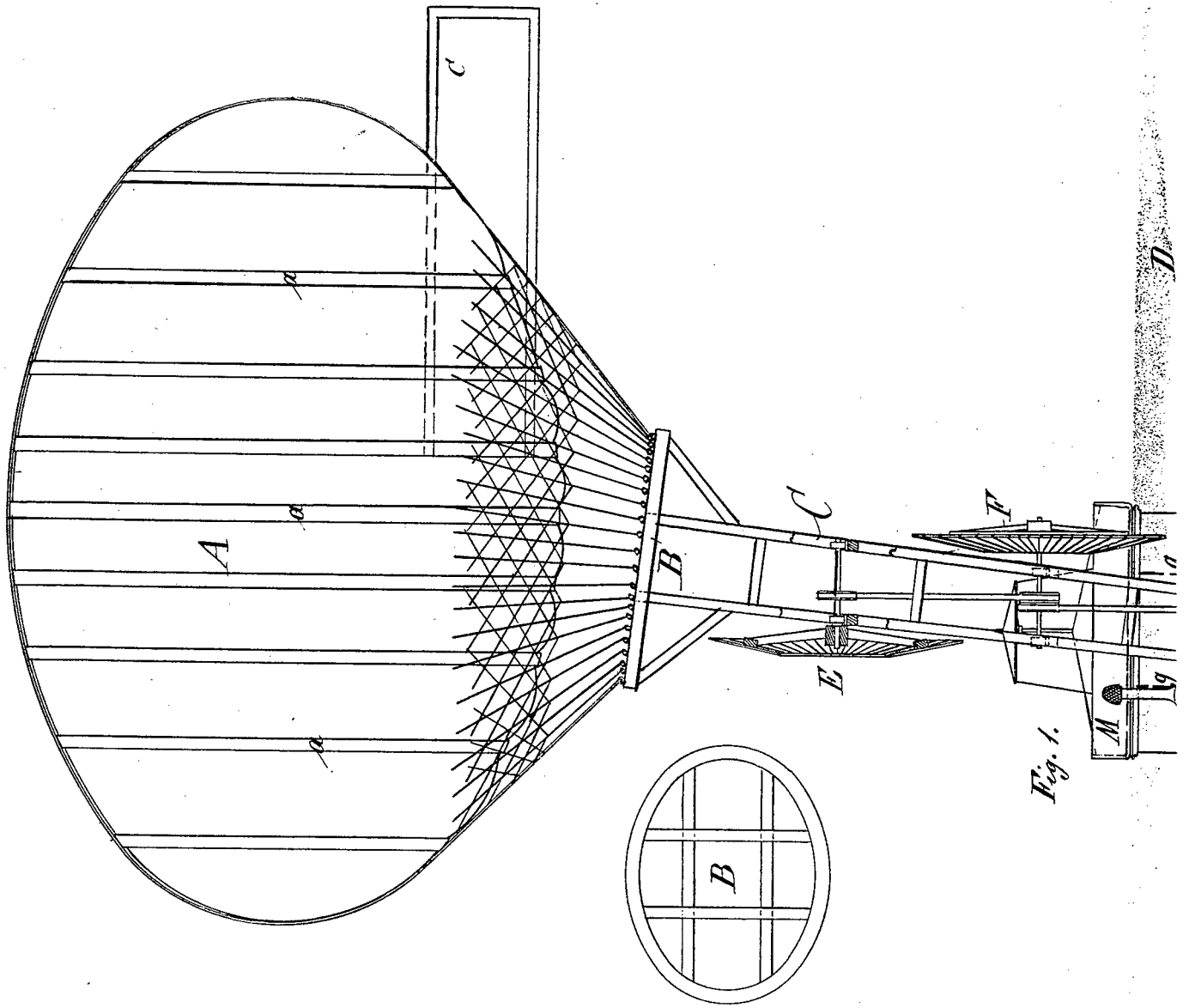


Zu der Patentschrift
№ 29014.

PHOTOG. DRUCK DER REICHEN DRUCKEREI.

HERMANN GANSWIND

Luftschiff mit Lenkvor-

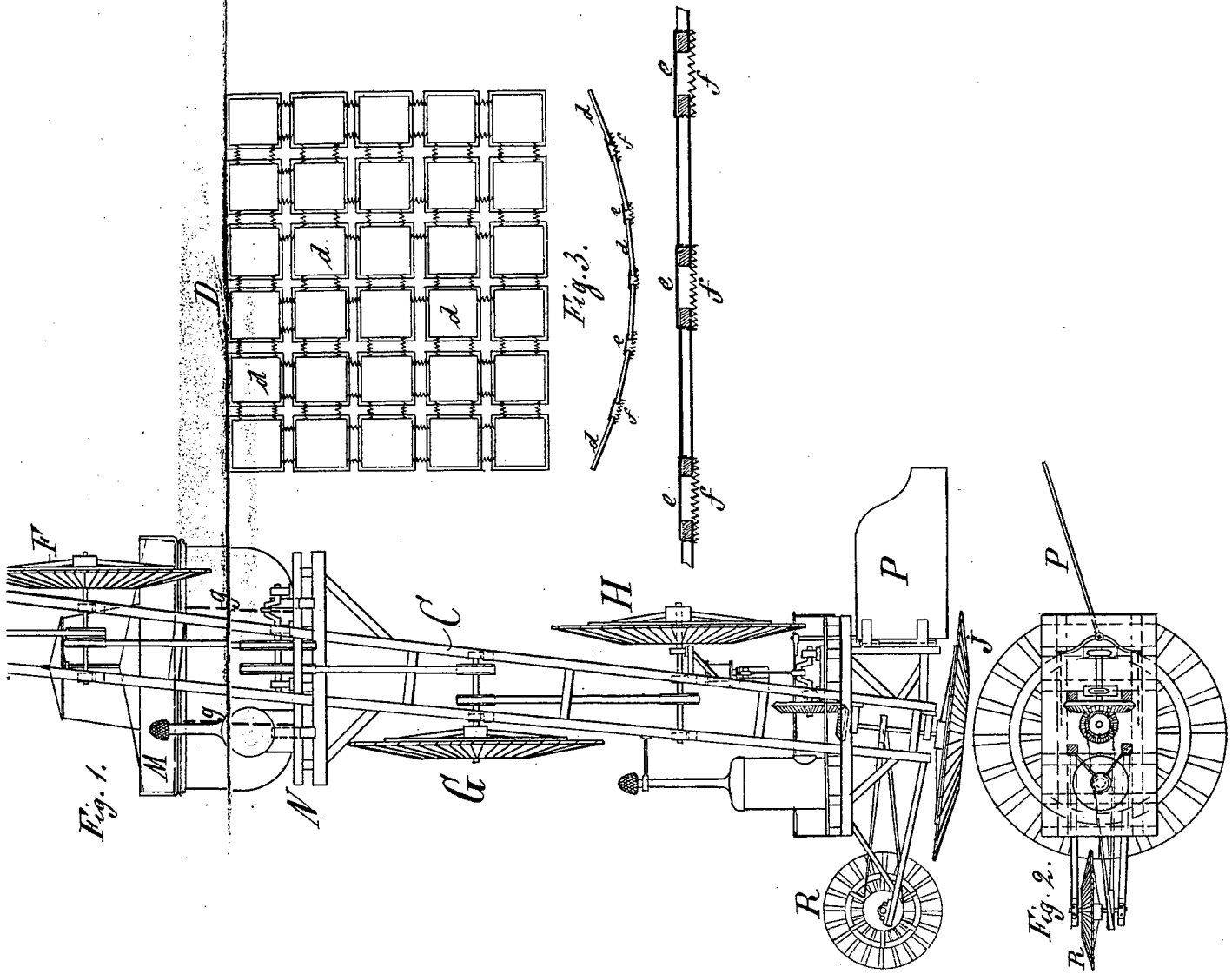


PHOTGR. DRUCK DER REICHS

IN GANSWINDT IN BERLIN.

ftschiif mit Lenkvorrichtung.

Blatt I.

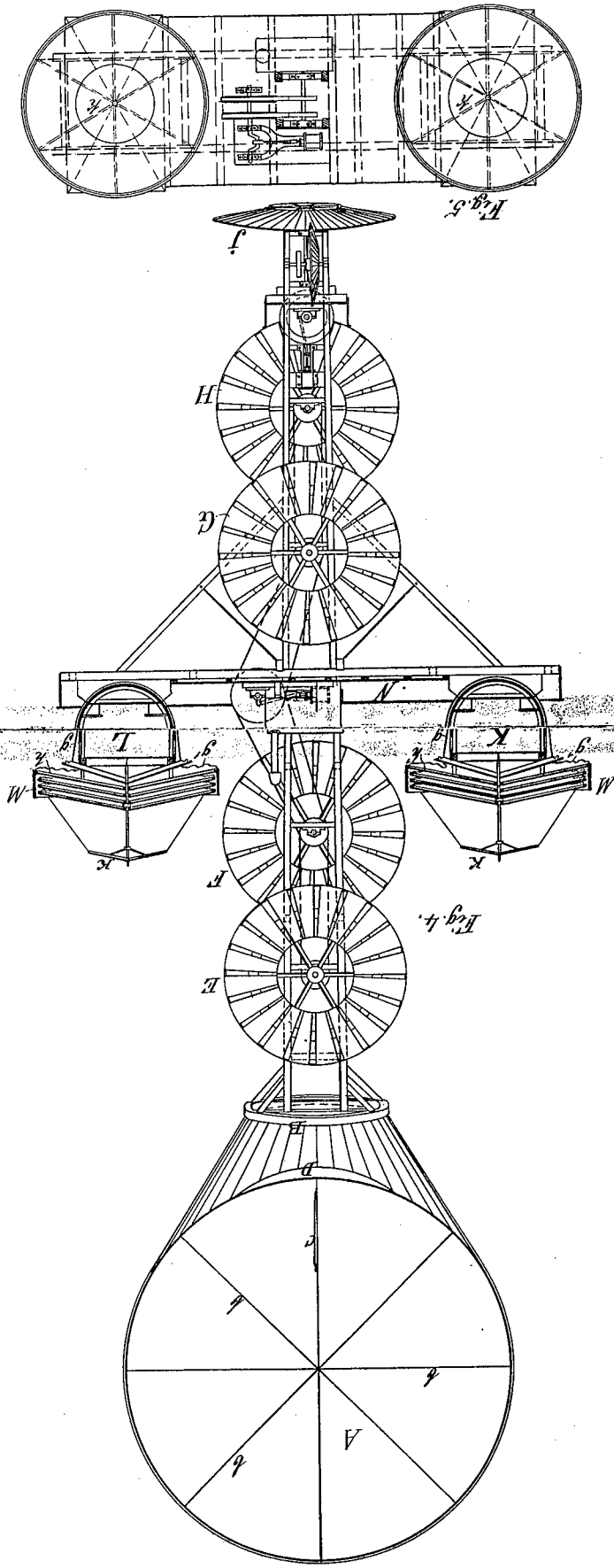


Zu der Patentschrift

№ 29014.

HERMANN GANSWINDT IN BERLIN.
Luftschiff mit Lenkvorrichtung.

Blatt II.

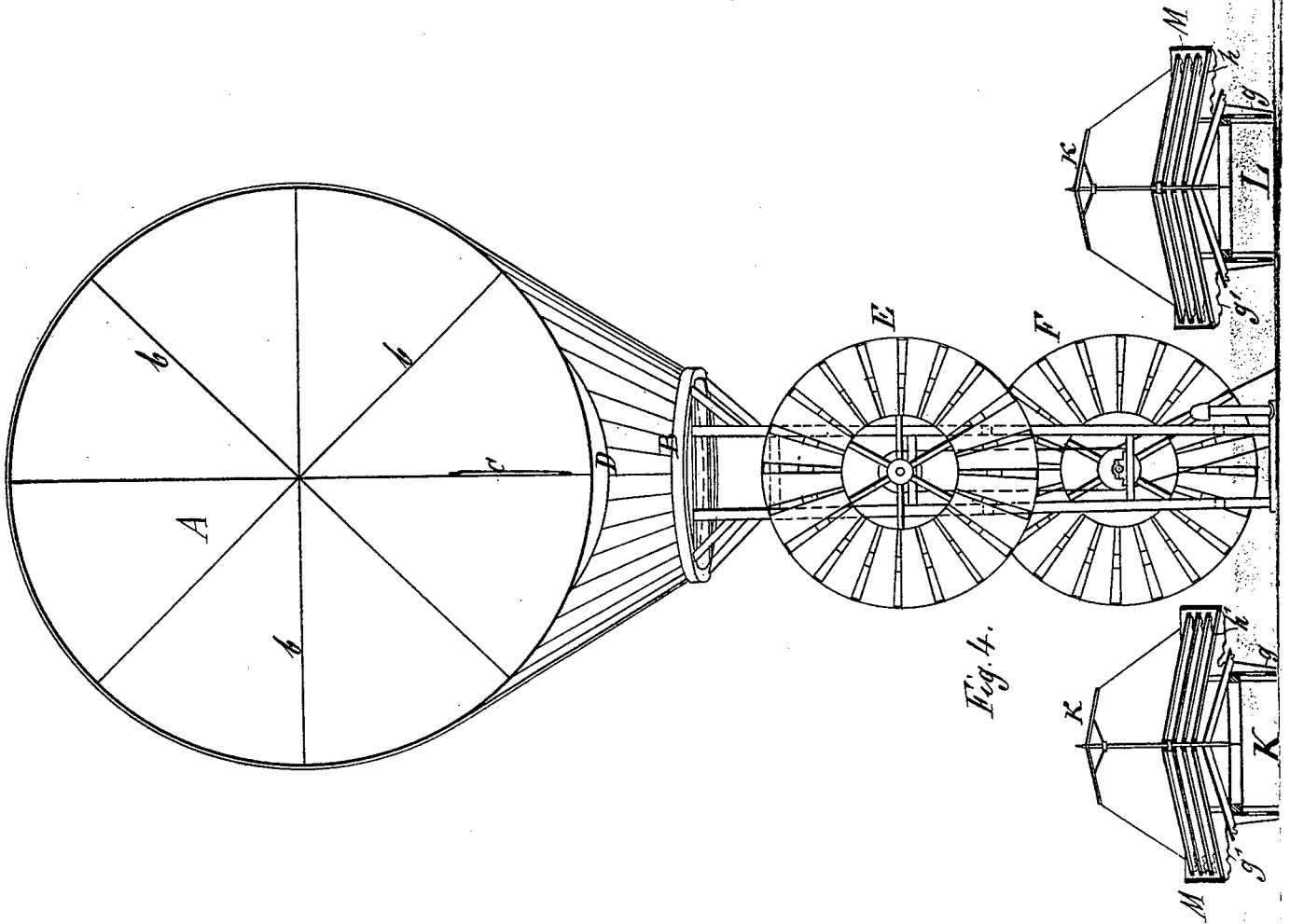


Zu der Patentschrift
№ 29014.

PHOTOGR. DRUCK DER REICHSDRUCKEREI.

HERMANN GANSWIND

Luftschiff mit Lenkvorrichtung



PHOTOGR. DRUCK DER REICH

NN GANSWINDT IN BERLIN.

Luftschiff mit Lenkvorrichtung.

Blatt II.

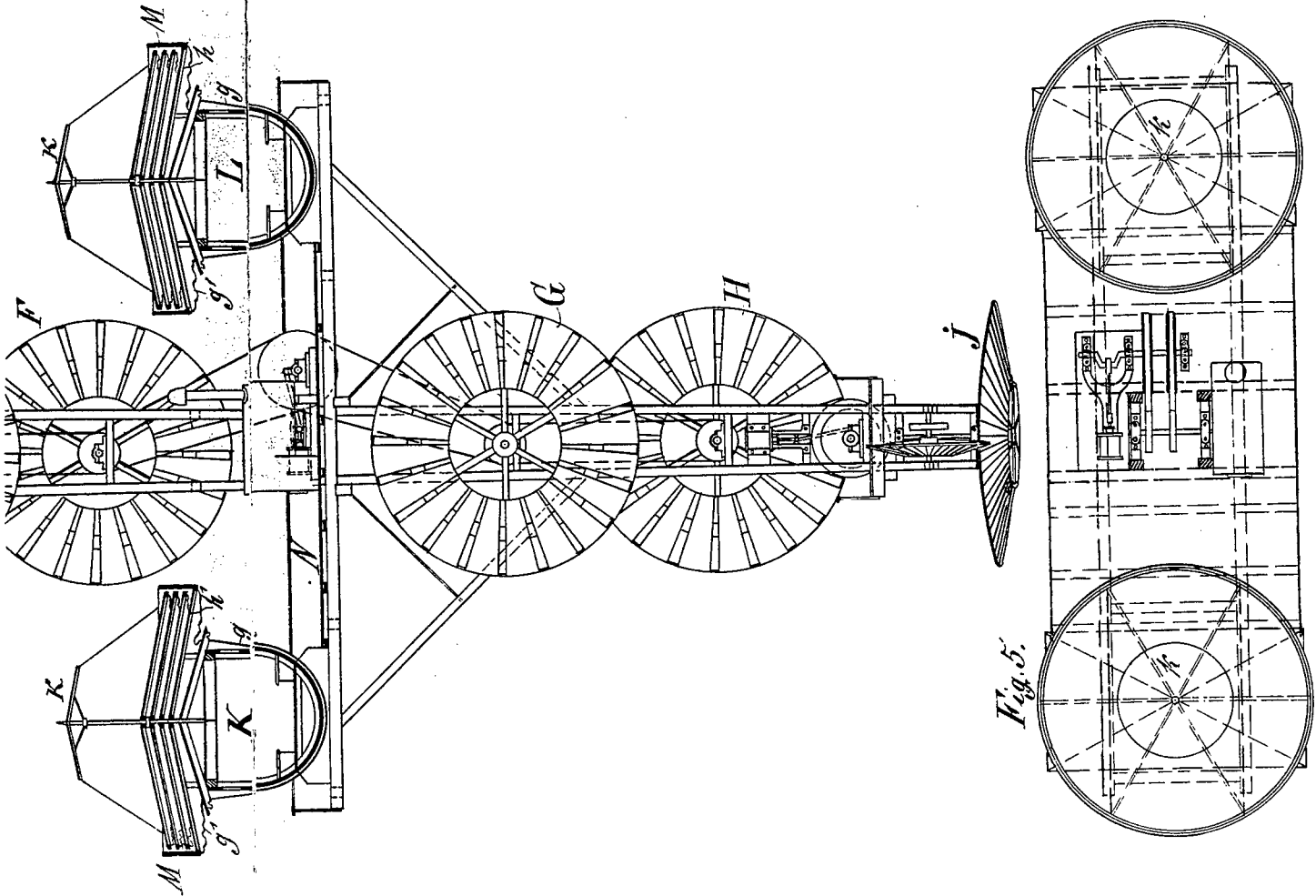


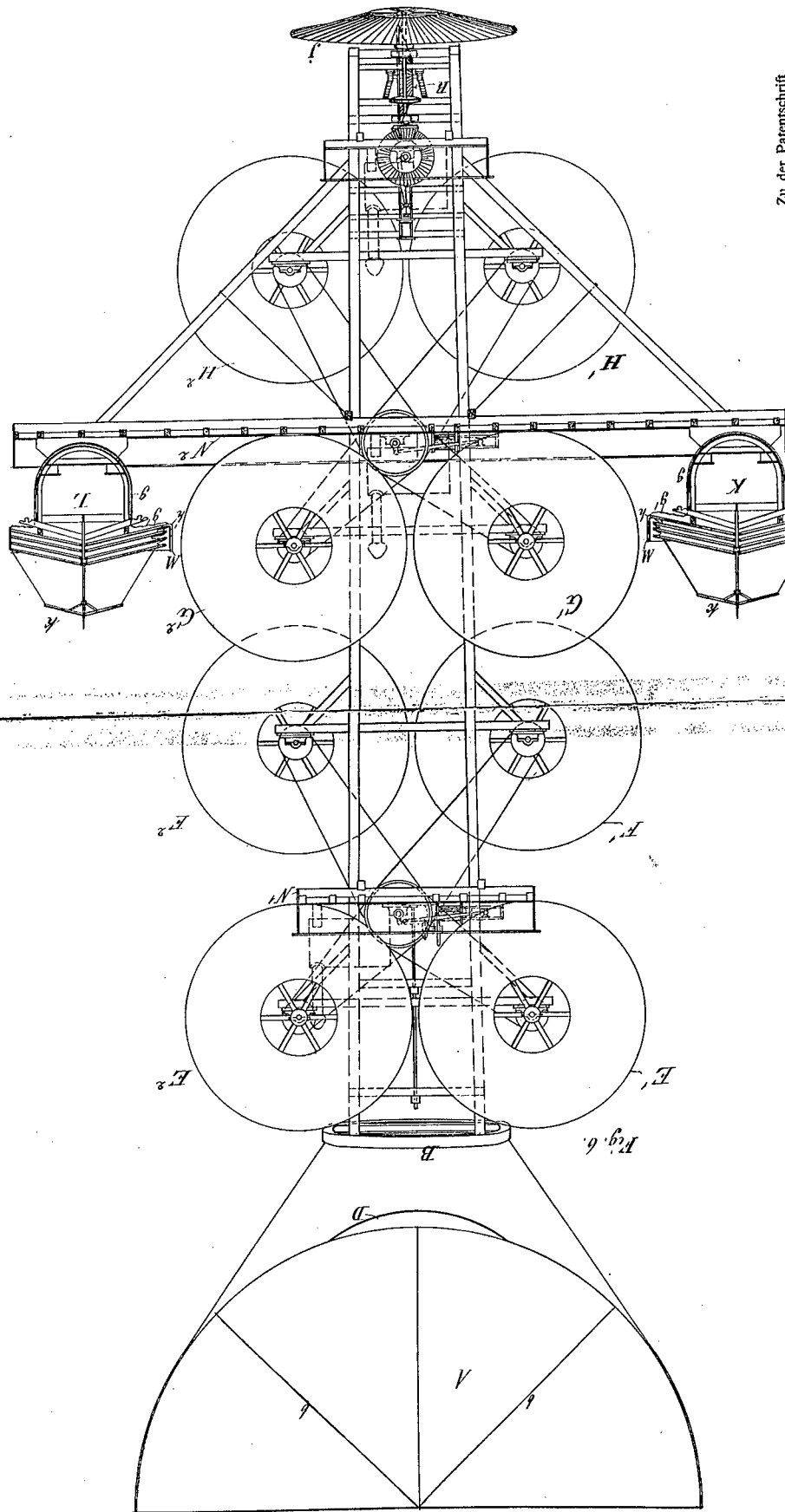
Fig. 5.

Zu der Patentschrift

№ 29014.

HERMANN GANSWINDT IN BERLIN.
Luftschiff mit Lenkvorrichtung.

Blatt III.



Zu der Patentschrift
№ 29014.

PHOTOG. DRUCK DER REICHS-DRUCKEREI.

HERMANN GANSWIND

Luftschiff mit Lenkvor

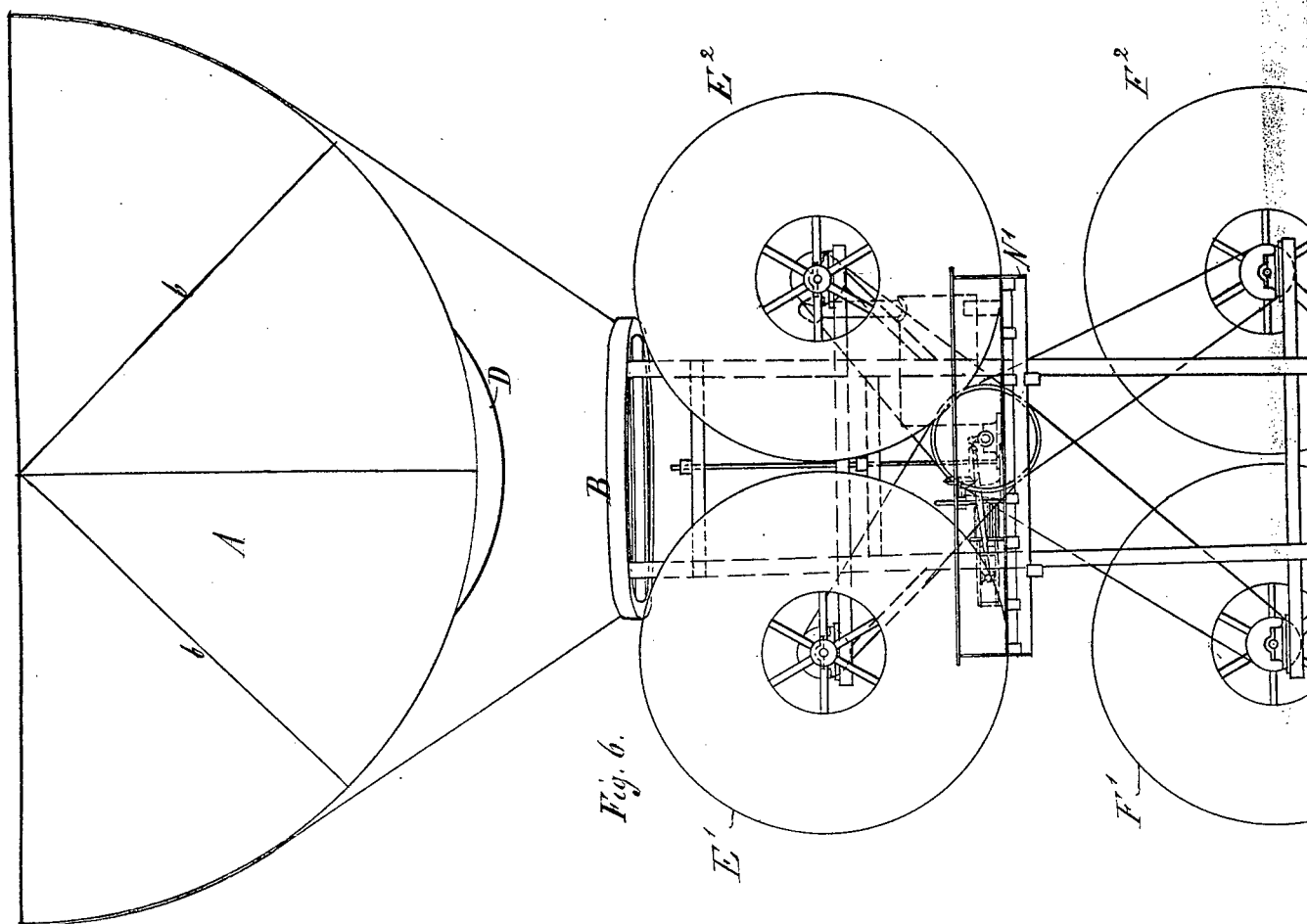
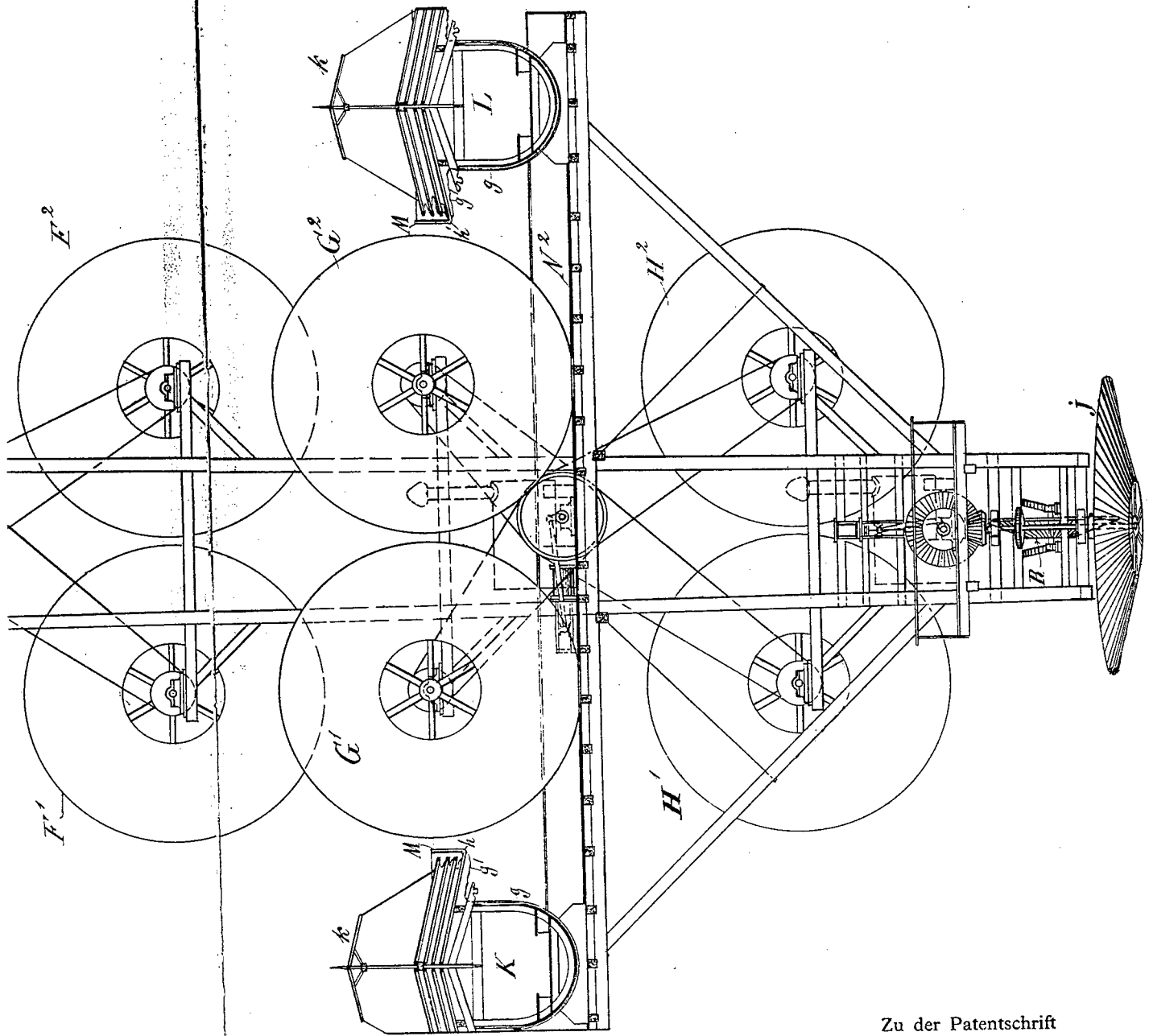


Fig. 6.

N GANSWINDT IN BERLIN.

schiff mit Lenkvorrichtung.

Blatt III.

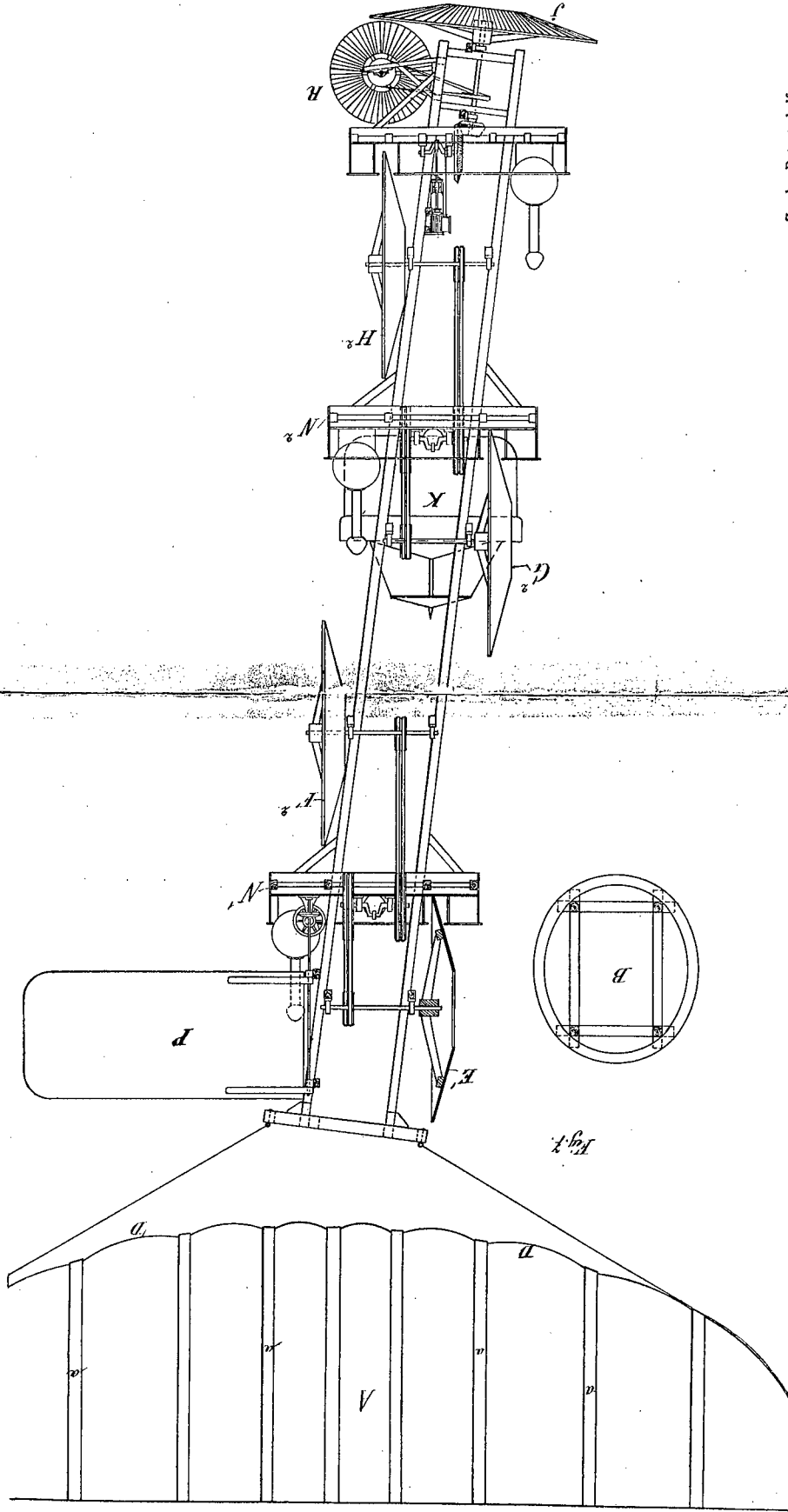


Zu der Patentschrift

№ 29014.

HERMANN GANSWINDT IN BERLIN.
Luftschiff mit Lenkvorrichtung.

Blatt IV.



Zu der Patentschrift
№ 29014.

PHOTOGR. DRUCK DER REICHS-
BIBLIOTHEK

HERMANN GANSWINDT

Luftschiff mit Lenkvorri

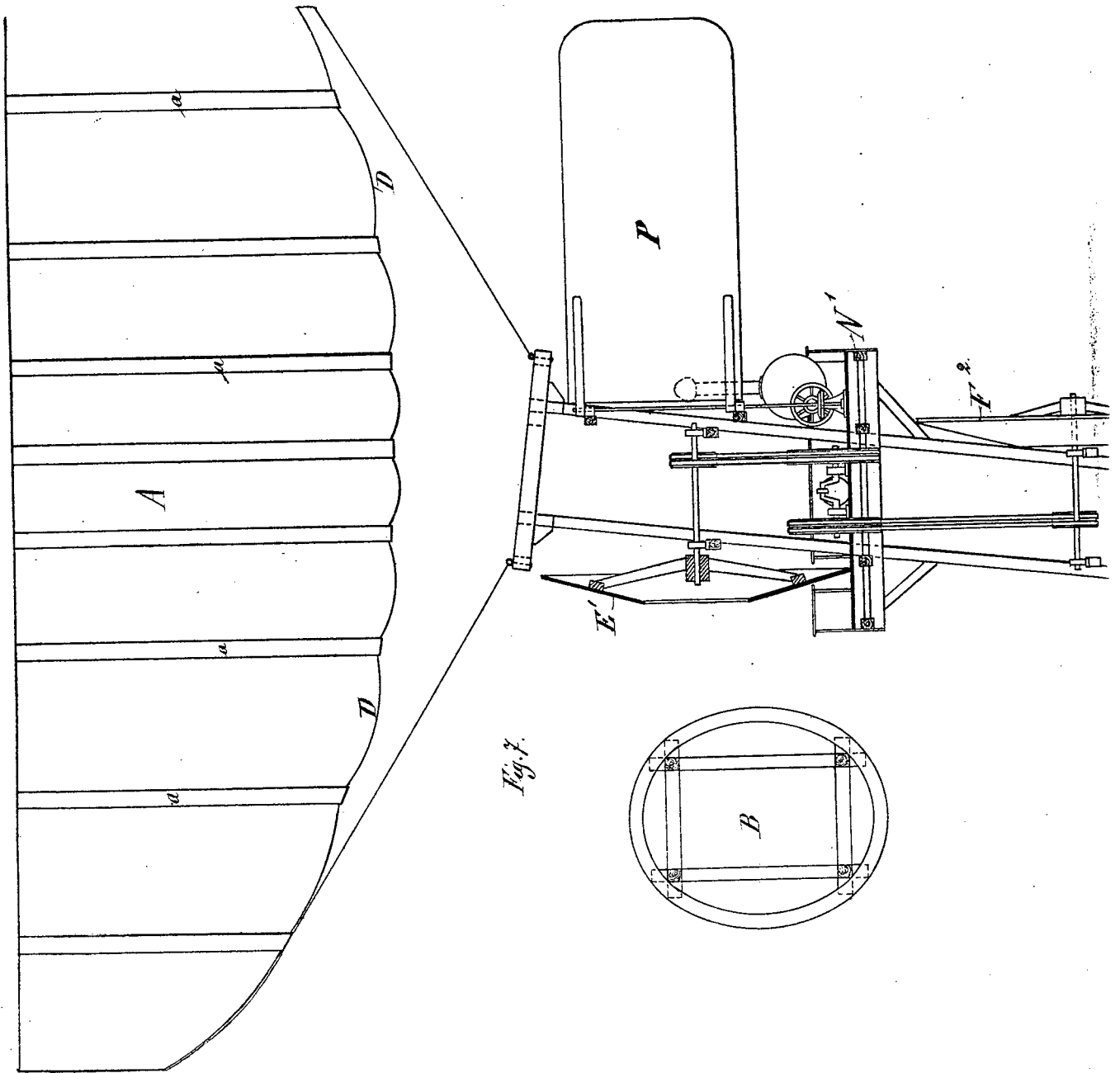
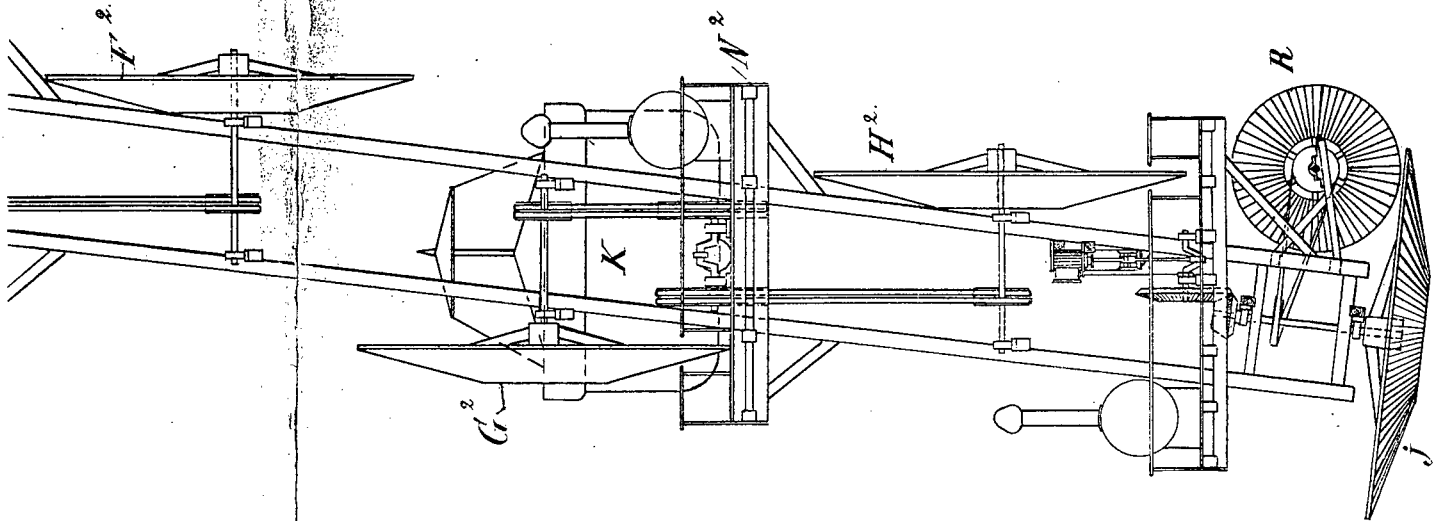


Fig. 7.

ANN GANSWINDT IN BERLIN.

Luftschiff mit Lenkvorrichtung.

Blatt IV.



Zu der Patentschrift

№ 29014.